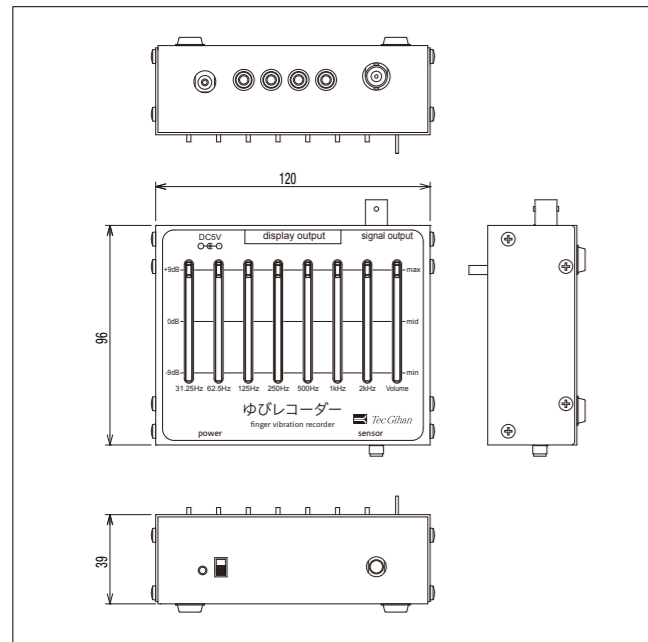
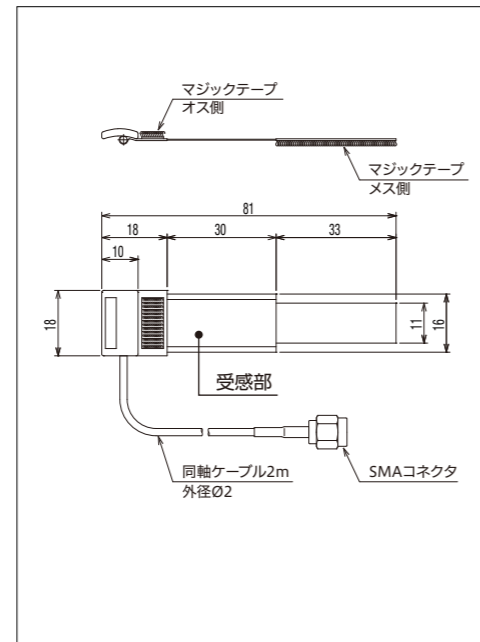


■外形寸法図

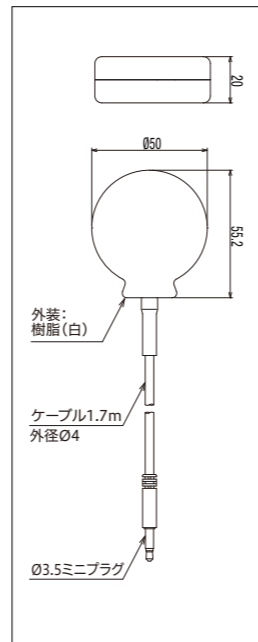
【イコライザ付センサアンプ】



【皮膚振動検出用センサ】



【振動子】



■製品仕様

製品名	ゆびレコーダー
構成	皮膚振動検出用センサ×1、振動子×1、イコライザ付アンプ×1、AC充電器、電源用USBコード、再生用アダプタ、アナログ出力ケーブル、収納ケース
オプション品	振動子
使用温度範囲	5~35℃

【イコライザ付センサアンプ】

型式	FVR-10A
センサ入力部	チャンネル数 1ch 入力部フィルタ アナログ出力前: 15.6Hz, -24dB/oct. パワースハイパスフィルタ アナログ出力後: 3kHz, -12dB/oct. パワースローパスフィルタ
アナログ出力部	チャンネル数 1ch ゲイン 10倍 出力電圧 ±5V
提示出力部	チャンネル数 4ch
イコライザ	中心周波数 31.25Hz / 62.5Hz / 125Hz / 250Hz / 500Hz / 1kHz / 2kHz 調整範囲 ±9dB程度
ボリューム	調整範囲 0~100%
その他	センサ入力部に再生用アダプタを取り付け、アナログ信号を入力することで、周波数特性の再調整・振動子による再提示が可能
電源	DC5V±5%
外形寸法・重量	120×96×39mm (突起部含まず)、500g

【皮膚振動検出用センサ】

型式	FVS-A
ケーブル長	2.0m
コネクタ	SMAコネクタ
重量	1g(ケーブル・コネクタ含まず)

【振動子】

型式	FVV-A
ケーブル長	1.7m
コネクタ	3.5mmミニプラグ(モノラル)
重量	52g(ケーブル・コネクタ含まず)

弊社では、特殊形状のセンサや3軸力覚センサを応用した計測システム等、お客様のニーズにお応え致します。計測業務でお困りの際は、お気軽にご相談ください。



本社 〒611-0033 京都府宇治市大久保町西ノ端1-22
TEL 0774-48-2334 (代) FAX 0774-48-2242
東日本営業所 〒222-0033 神奈川県横浜市港北区新横浜3-6-12 日総第12ビル 3階
TEL 045-594-7170 FAX 045-594-7177
E-mail: eigyo@tecghian.co.jp http://www.tecghian.co.jp



YUBI-RECORDER
Finger Vibration Recorder

ゆびレコーダーカタログ
指先の触覚の計測と提示のスタンダード装置



ゆびレコーダー Finger Vibration Recorder

指先で対象にさわりながら、触覚情報を計測

取得した触覚情報は、振動子で体感

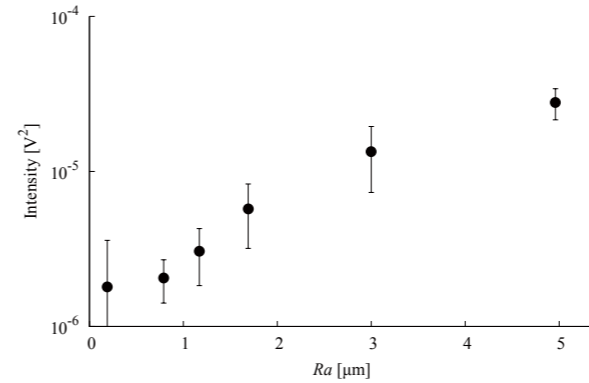
周波数特性の調整も可能



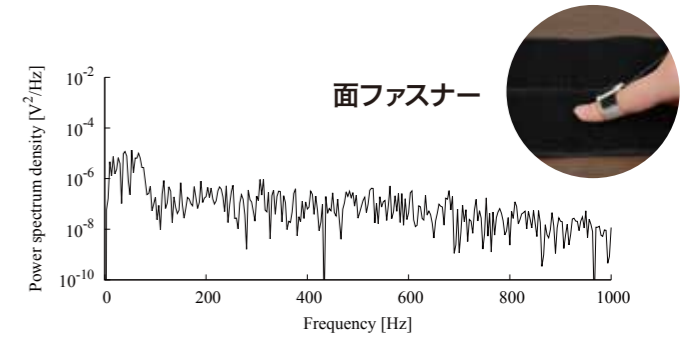
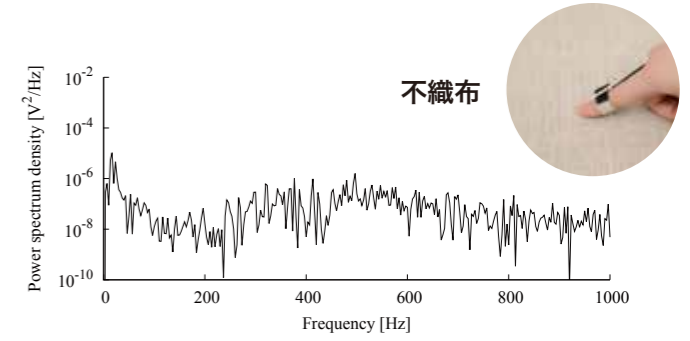
人の触る感覚を数値化する、触覚計測とは

触覚は、対象と私たちの身体との力学的相互作用を通して得られる感覚であり、対象を触った時に自身の皮膚に発生した変形や振動、熱の移動などを基にしています。さらに、触るという動作と触覚の受容は双方向で、私たちは触覚を感じながら対象を触ることができ、触覚を基に対象や環境、目的に応じて運動を変えることができます。私たちが得ている触覚は、対象のみならず、自身の皮膚の力学的特性や運動も反映された、極めて個人に依拠した情報です。そこで、皮膚を伝搬する振動に注目し、高分子圧電素子のPVDF（ポリフッ化ビニリデン）フィルムを用いて、各人の触覚を情報化するセンサを開発しました。本センサは、指に巻きつけて使用し、指先で対象に直接さわって触覚を得ながら自然な動作の中で、皮膚で生じた振動を検知します。

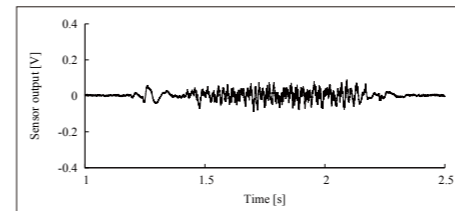
名古屋工業大学 准教授 田中由浩氏



ラッピングフィルムをなぞった際に取得したセンサ信号の強度と表面粗さの関係一例



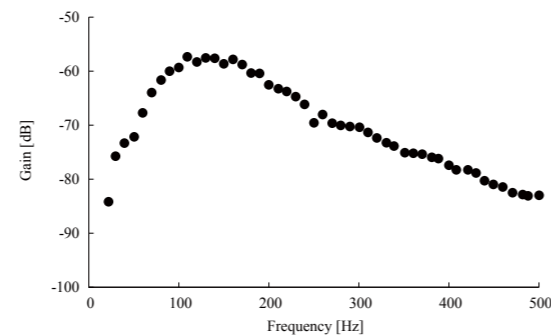
異なるテクスチャをなぞった際に取得したセンサ信号のパワースペクトル密度一例



イコライザ

触覚提示のために、取得した触覚情報の周波数特性を変更することができます。

- 皮膚振動の周波数特性の逆関数を用いることで、比較的リアルな触覚を提示できます。
- 特定の周波数を大きくするなどして、対象の触覚を強調・比較しやすくしたり、評価のポイントとなる周波数を触覚提示を通じて検討したりできます。
- お手持ちの振動子による提示に合わせて、触覚情報の周波数特性の調整が検討できます。



皮膚振動の周波数特性の一例：指先に正弦波のスイープ振動を入力し、その時の入力振動の加速度とセンサ出力を記録し、振幅から求めたゲイン特性。*センサの特性も含む

アナログ出力

センサが検知した信号を(イコライジングしない)生データとして出力します ※10倍アンプ、15.6Hzハイパスフィルタ付

- お手持ちのA/D変換器でアナログ出力をパソコンに取り込むことができます。
- 取り込んだ信号データをお手持ちのD/A変換器でパソコンから出力することで、イコライジングによる触覚提示の再生も可能です。再生用アダプタを通してアンプのセンサ入力に信号データを入力します。



再生用アダプタ

振動子

センサが取得した情報を、イコライジングを通して振動子で提示します。

- 計測と提示を同時に行えます(提示は、イコライジング付)。
- 他の人と触覚を共有できます(振動子は4つまで使用可能)。
- お手持ちの振動子の使用も、仕様によっては可能です。